

Cables unipolares aislados con cubierta de poliolefina para redes de BT

ET/5079

Ed.2

HidroCantábrico Distribución Eléctrica, S.A.U.

Página 1 de 8

Índice

- 1.- Objeto**
- 2.- Alcance**
- 3.- Desarrollo Metodológico**

	Responsable	Fecha
Redacción	Redactor	20/05/2010
Verificación	Departamento Normalización	20/05/2010
Aprobación	Dirección de Ambiente, Sostenibilidad, Innovación y Calidad	20/05/2010

1.- Objeto

El objeto de esta Especificación Técnica es establecer las características adicionales o complementarias a las establecidas en el Reglamento Electrotécnico de Baja Tensión de los cables unipolares con aislamiento de polietileno reticulado (XLPE) y cubierta de poliolefina (PO), para una tensión asignada (U_0/U) de 0,6/1kV. Así mismo tiene por objeto servir de guía para la elección de la sección de los conductores.

2.- Alcance

Esta Especificación Técnica comprende la constitución y designación de los cables unipolares, las características, los ensayos, la calificación, la recepción y la utilización de los mismos.

Los cables con conductores de aluminio se utilizarán en las redes subterráneas de BT y los cables con conductores de cobre en instalación al aire para la interconexión de transformador y cuadro de BT en Centros de Transformación tipo interior.

3.- Desarrollo Metodológico**3.1.- CONSTITUCION Y DESIGNACION****3.2.- CARACTERISTICAS****3.2.1.-Características constructivas****3.2.2.-Marcas sobre la cubierta****3.2.3.- Forma de suministro****3.2.4.- Características eléctricas****3.2.4.1.-Elección de la sección nominal****3.2.4.2.- Intensidad máxima permanente admisible****3.2.4.3.- Intensidad máxima de cortocircuito en el conductor, en función de la duración del cortocircuito.**

Cables unipolares aislados con cubierta de poliolefina para redes de BT

ET/5079

Ed.2

HidroCantábrico Distribución Eléctrica, S.A.U.

Página 2 de 8

3.2.4.4.- Caída de tensión

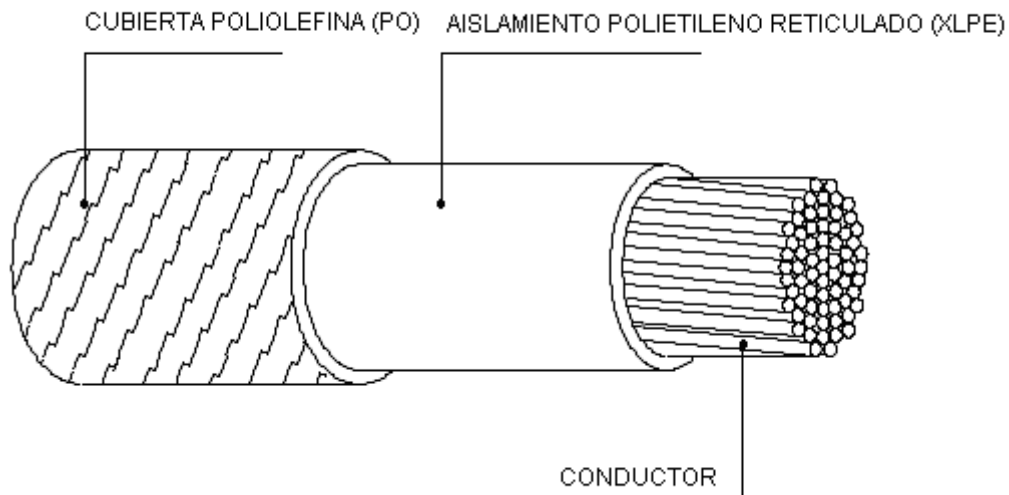
3.3.- ENSAYOS, CALIFICACION Y RECEPCION

3.4.- UTILIZACION

3.4.1.- Cables con conductores de aluminio

3.4.2.- Cables con conductores de cobre

3.1.- CONSTITUCION Y DESIGNACION



Las secciones de los cables normalizados se muestran en la tabla I:

TABLA I

TIPO DE CONDUCTOR	SECCIONES NORMALIZADAS (mm ²)
Cobre	240
	150
Aluminio	240
	150
	95
	25

La designación de los cables se efectuará de acuerdo con las normas HD 603-5X y UNE 21123-4, para conductores de aluminio y conductores de cobre respectivamente, por medio de siglas que indican las siguientes características:

Cables unipolares aislados con cubierta de poliolefina para redes de BT

ET/5079

Ed.2

HidroCantábrico Distribución Eléctrica, S.A.U.

Página 3 de 8

- Tipo de cable:

XZ1 (designación norma UNE-HD 603-5X; según la norma UNE 21123-4 designación **RZ1**): cables con aislamiento de polietileno reticulado (XPPE) y cubierta de poliolefina (PO), sin armadura ni pantalla, con conductor de aluminio clase 2.

RZ1-K (designación norma UNE 21123-4): cables con aislamiento de polietileno reticulado (XPPE) y cubierta de poliolefina (PO), sin armadura ni pantalla, con conductor de cobre flexible clase 5.

- Comportamiento frente al fuego:

(S): no propagador de la llama según ensayos definidos en la norma UNE-EN 60332-1-2.

(AS): no propagador de la llama según ensayos definidos en la norma UNE-EN 60332-1-2 y no propagador del incendio según ensayos definidos en la norma UNE-EN 50266-2-4.

- Tensión asignada del cable **0,6/1kV** (Uo/U).
- Indicaciones relativas al conductor. La cifra **1** (cable unipolar) seguida del signo **x**, la sección nominal del conductor expresada en mm² y el símbolo **Al** si se trata de conductores de aluminio.

Ejemplos:

- Cable unipolar de 0,6/1 kV de tensión nominal, 150 mm² sección circular compacta de aluminio, aislado con polietileno reticulado, cubierta de poliolefina y no propagador de la llama.

XZ1 (S) 0,6/1KV 1x150 Al

- Cable unipolar de 0,6/1 kV de tensión nominal, 240 mm² sección circular de varios hilos de cobre, flexible, aislado con polietileno reticulado, cubierta de poliolefina, no propagador de la llama y no propagador del incendio.

RZ1-K (AS) 0,6/1KV 1x 240

3.2.- CARACTERÍSTICAS

3.2.1.- Características constructivas

- **Conductor**: aluminio de varios alambres cableados, de sección circular compacta, clase 2 o cobre flexible de clase 5, según clasifica la norma UNE-EN 60228
- **Aislamiento**: mezcla aislante a base de polietileno reticulado químicamente (XLPE), correspondiente al tipo DIX 3 de la tabla 2A, según la norma UNE-HD 603-1 válido para una temperatura máxima asignada al conductor de 90°C, en servicio normal, y de 250°C para cortocircuito de duración máxima 5 segundos.

Cables unipolares aislados con cubierta de poliolefina para redes de BT

ET/5079

Ed.2

HidroCantábrico Distribución Eléctrica, S.A.U.

Página 4 de 8

- Cubierta exterior de protección:** poliolefina del tipo DMO 1 de la tabla 4C, según UNE-HD 603-1 y de color negro para cable con conductores de aluminio. Para cables con conductor de cobre, según la norma UNE 21123, el color de la cubierta no está fijado. El cable con conductor de aluminio no propagador del incendio, XZ1 (AS), tiene la cubierta de color negro pero lleva dos franjas longitudinales de color verde.

En lo referente a otras características, tales como el número mínimo de alambres del conductor, diámetros mínimo y máximo de la cuerda, resistencia máxima a 20°C (Ω/km) y diámetro máximo de los alambres del conductor, se ajustarán a los valores correspondientes que asignan las normas UNE-EN 60228 y que a modo de repaso se recoge en la tabla II.

TABLA II

Tipo de cable	Sección nominal (mm ²)	Diámetro del conductor (mm)		Resistencia máxima del conductor a 20°C (Ω/km)	Número mínimo de alambres del conductor	Diámetro máximo de los alambres del conductor (mm)
		min.	máx.			
XZ1	25	5,6	6,5	1,2	6	-
	95	11	12	0,32	15	-
	150	13,9	15	0,206	15	-
	240	17,8	19,2	0,125	30	-
RZ1-K	150	-	19	0,129	-	0,51
	240	-	24	0,0801	-	0,51

Los radios mínimos de curvatura durante la instalación vienen fijados en la norma UNE-HD 603-5X, para cables con conductor de aluminio y en la norma UNE 21123-4, para cables con conductores de cobre y se recogen en la tabla III.

TABLA III

RADIO MÍNIMO DE CURVATURA (mm)			
TIPO DE CABLE	D < 25	25 ≤ D ≤ 50	D > 50
RZ1-K	4 D	5 D	6 D
XZ1	15 D		

D = diámetro exterior de los cables (mm)

**Cables unipolares aislados con cubierta de poliolefina
para redes de BT**

ET/5079

Ed.2

HidroCantábrico Distribución Eléctrica, S.A.U.

Página 5 de 8

A título orientativo, en la tabla IV se indican unos valores del radio mínimo de curvatura durante la instalación, para un caso concreto de diámetro exterior del cable (D):

TABLA IV

Sección conductor	Diámetro Exterior Cable		Radio de Curvatura Aprox.	
	RZ1	XZ1	RZ1	XZ1
25	-----	12	-----	180
95	-----	16	-----	240
150	22	20	88	300
240	28	25	140	375

3.2.2.- Marcas sobre la cubierta

Los cables objeto de la presente Especificación Técnica llevarán una marca indeleble que identifique claramente al fabricante, la designación completa del cable, el año de fabricación (por medio de las últimas dos cifras). La marca podrá realizarse por grabado o relieve sobre la cubierta. La separación entre marcas no será superior a 30 cm.

Ejemplo de marca de identificación de un cable fabricado en 2008:

FABRICANTE S.A. XZ1 0,6/1 kV 1x95 Al 08

3.2.3.- Forma de suministro

El cable se entregará en bobinas de madera de construcción sólida, cuyo radio del tambor sobre el que se arrolle el cable será superior al radio mínimo de curvatura de aquel.

Las puntas de los cables estarán debidamente protegidas contra la entrada de agua.

En cada bobina figurará el nombre del fabricante, el tipo y la sección del cable, así como la longitud de la pieza en metros. Se aceptará una tolerancia del 5% sobre la longitud del cable solicitada para cada pieza.

3.2.4.- Características eléctricas

3.2.4.1.- Elección de la sección nominal

La sección nominal elegida será, de entre las normalizadas, la mayor de las que resulte al tener en cuenta las siguientes consideraciones:

- Intensidad máxima permanente admisible.

**Cables unipolares aislados con cubierta de poliolefina
para redes de BT**

ET/5079

Ed.2

HidroCantábrico Distribución Eléctrica, S.A.U.

Página 6 de 8

- Intensidad máxima de cortocircuito admisible en los conductores en función de la duración del cortocircuito.
- Caída de tensión.
- Otras consideraciones no desarrolladas en la presente Especificación Técnica por falta de generalidad tales como: régimen de carga variable, pérdidas eléctricas, alimentaciones alternativas, etc.

3.2.4.2.- Intensidad máxima permanente admisible

Los cables con conductores de aluminio y conductores de cobre se utilizan como se indica en el apartado 3.4.

Las intensidades máximas permanentes admisibles de las secciones normalizadas se indican, en amperios, en la ITC-BT-07 del Reglamento Electrotécnico para Baja Tensión.

Para condiciones reales de instalación distintas de las tipo reflejadas, los valores de intensidad admisible se afectarán por los coeficientes de corrección correspondientes, que también contempla la ITC-BT-07.

3.2.4.3.- Intensidad máxima de cortocircuito en el conductor, en función de la duración del cortocircuito

En el apartado 3.2. de la ITC-BT-07 se indican las densidades de corriente de cortocircuito admisibles, en A/mm², para diferentes tiempos de duración de cortocircuito.

Estas densidades corresponden a una temperatura máxima alcanzada por el conductor, siempre que el cortocircuito dure menos de 5 s, de 250 °C, estando el conductor antes de producirse el cortocircuito a su máxima carga, temperatura del aislamiento de 90 °C y supuesto que todo el calor desprendido durante el proceso de cortocircuito sea absorbido por el propio conductor (proceso adiabático).

3.2.4.4.- Caída de tensión

Para calcular la caída de tensión, en voltios, se multiplicarán los coeficientes que figuran en la tabla V por la corriente, en amperios y por la longitud de la línea, en km.

Los valores de dichos coeficientes, en Ω /km, se refieren a cables unipolares en contacto mutuo dispuestos en triángulo, instalados en ternas, correspondiendo la temperatura máxima de servicio permanente en el conductor a 90°C.

**Cables unipolares aislados con cubierta de poliolefina
para redes de BT**

ET/5079

Ed.2

HidroCantábrico Distribución Eléctrica, S.A.U.

Página 7 de 8

TABLA V

TIPO DE CABLE	SECCION CONDUCTOR (mm ²)	Impedancia para el cálculo de caída de tensión (Ω/km)		
		COSφ=1	COSφ=0,9	COSφ=0,8
RZ1-K	240	0,17	0,21	0,22
	150	0,27	0,30	0,31
XZ1	240	0,27	0,30	0,30
	150	0,45	0,47	0,45
	95	0,70	0,70	0,65
	25	2,62	2,43	2,19

Para cables en distribución monofásica pueden admitirse los valores de dicha tabla, multiplicados por $2/\sqrt{3}$.

3.3.- ENSAYOS, CALIFICACION Y RECEPCION

Los cables objeto de esta Especificación Técnica se someterán, para su homologación y posterior recepción, a los tipos de ensayos prescritos en la norma UNE-HD 603-5X, realizándose los mismos en el laboratorio del fabricante.

3.4.- UTILIZACION

3.4.1.- Cables con conductores de aluminio

Los cables con conductores de aluminio, normalmente, se instalarán en zanjas dentro de tubo en redes subterráneas de B.T., utilizando las secciones de conductor normalizadas de acuerdo con los criterios anteriormente establecidos

La sección de conductor **240 mm²** se empleará exclusivamente para líneas de interconexión entre cuadros B.T. de Centros de Transformación próximos, cuando no sea posible realizar los cierres de B.T. a través de las propias redes de distribución de los referidos Centros de Transformación.

La utilización de la sección de conductor **25 mm²** se reserva a acometidas subterráneas, por derivación de la red general, de suministros individuales monofásicos o trifásicos en urbanizaciones residenciales, pequeños polígonos industriales y también para acometidas del tipo de módulos de alumbrado público, etc.

En redes de secciones nominales **240 y 150 mm²**, la sección del conductor del neutro será de **150 y 95 mm²**, respectivamente.

Para redes de secciones nominales **95 y 25 mm²**, la sección del conductor del neutro será la misma que la de los conductores de fase.

**Cables unipolares aislados con cubierta de poliolefina
para redes de BT**

ET/5079

Ed.2

HidroCantábrico Distribución Eléctrica, S.A.U.

Página 8 de 8

3.4.2.- Cables con conductores de cobre

Los cables con conductores de cobre son de uso exclusivo en instalación al aire, dispuestos en ternas sobre bandeja, para interconexión de transformador y cuadro B.T. en Centros de Transformación tipo interior.

Las secciones de conductor normalizadas, 240 y 150 mm², así como el número de conductores por fase y neutro a emplear, estarán de acuerdo con los criterios establecidos en la Especificación Técnica ET/5010 "Cuadros de BT para CT tipo interior".